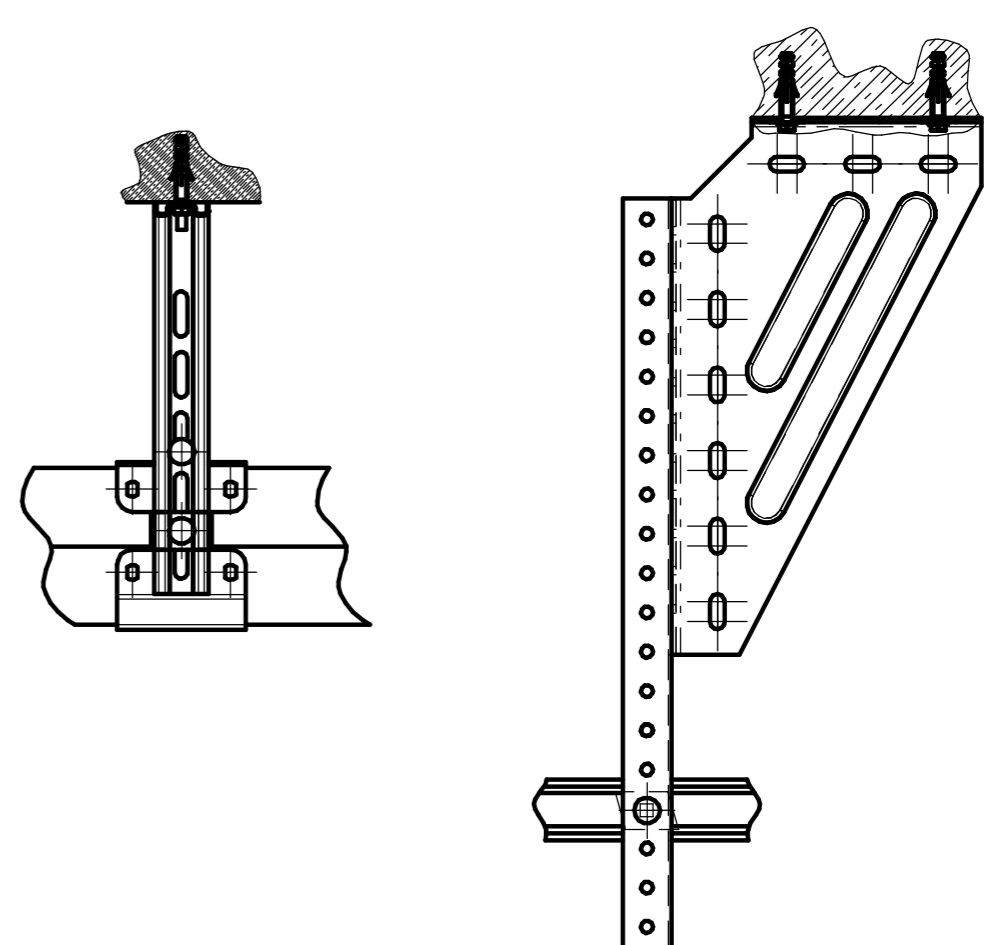
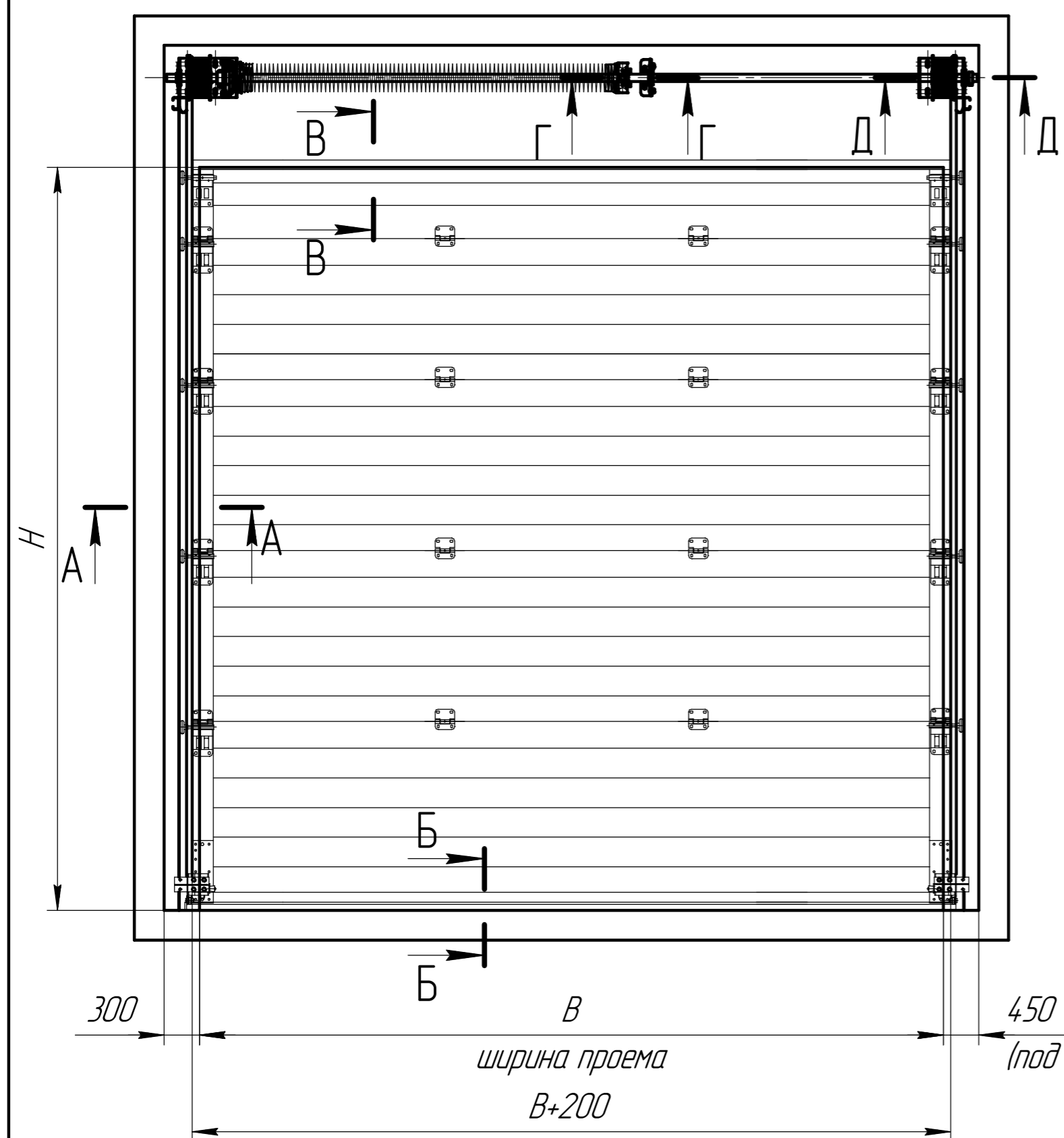


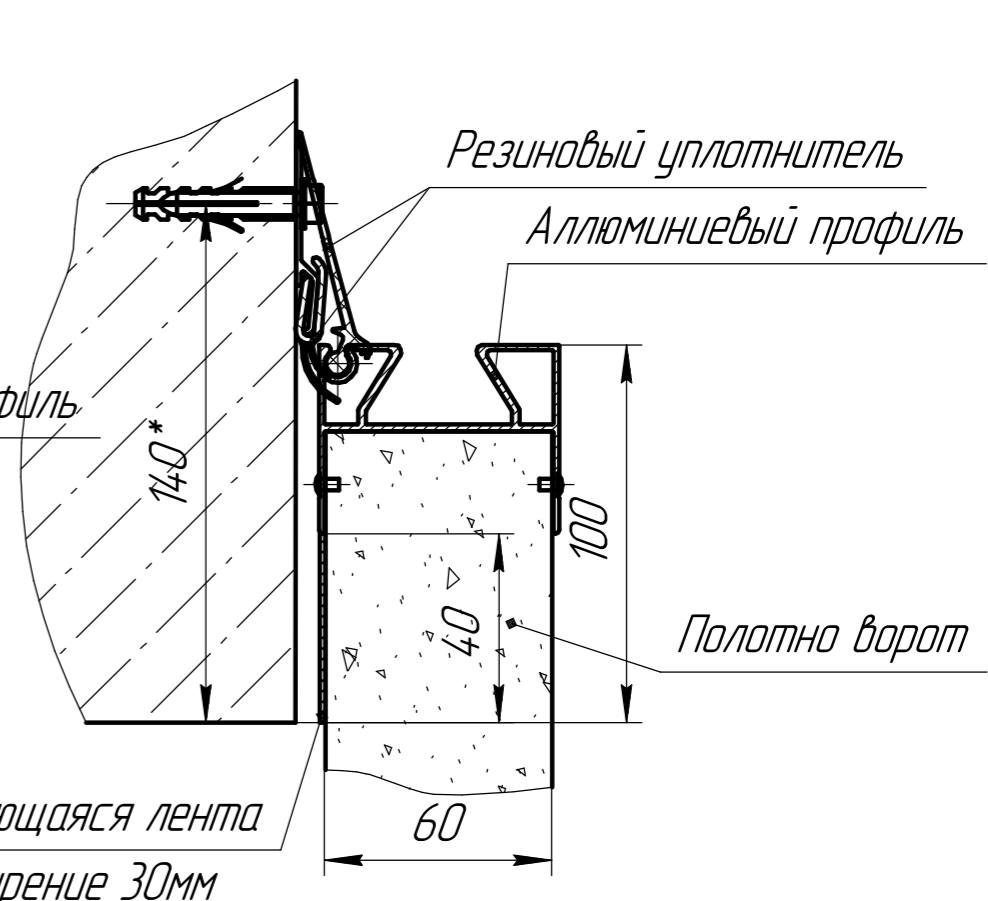
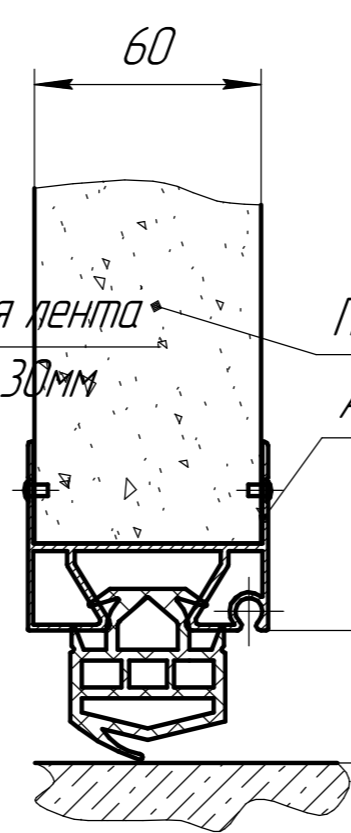
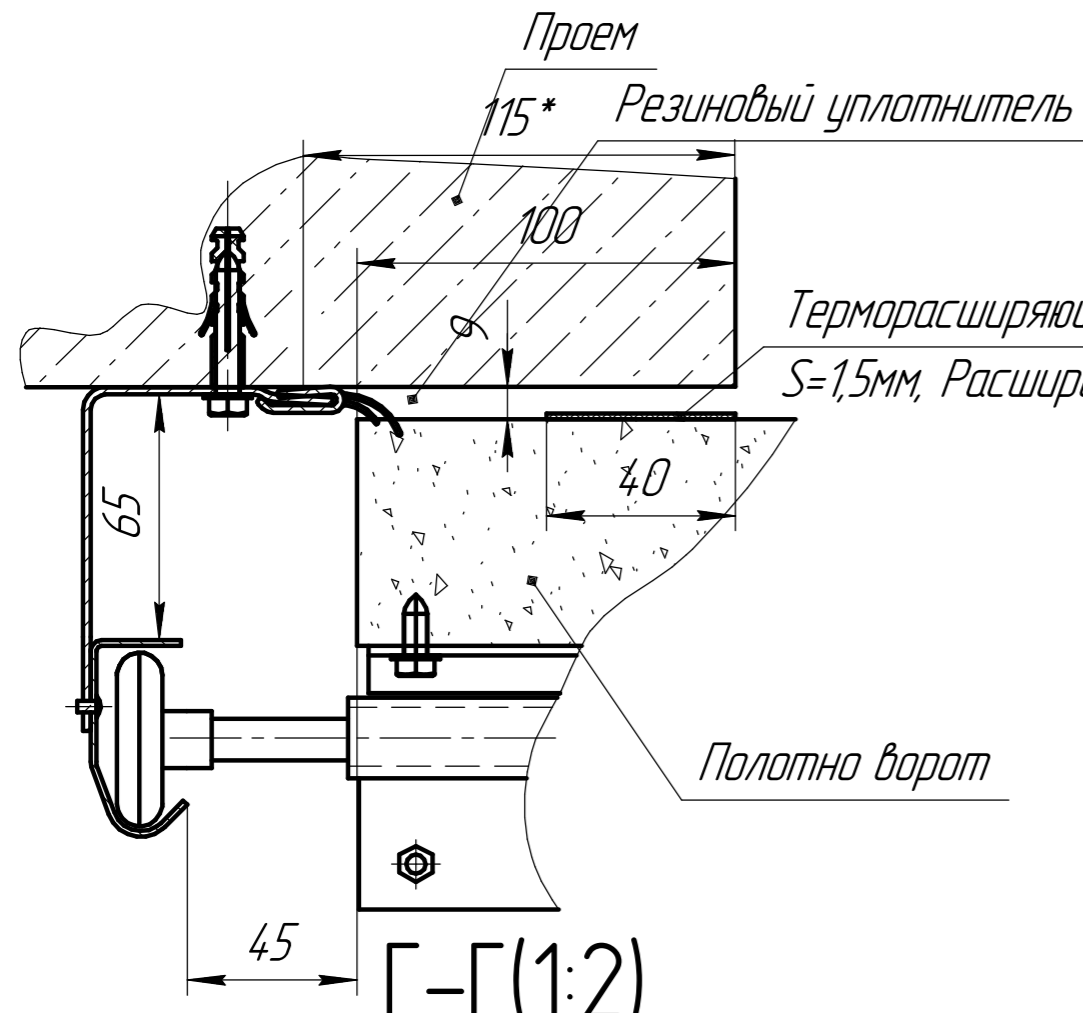
варианты крепления к потолку



A-A(1:2)

Б-Б(1:2)

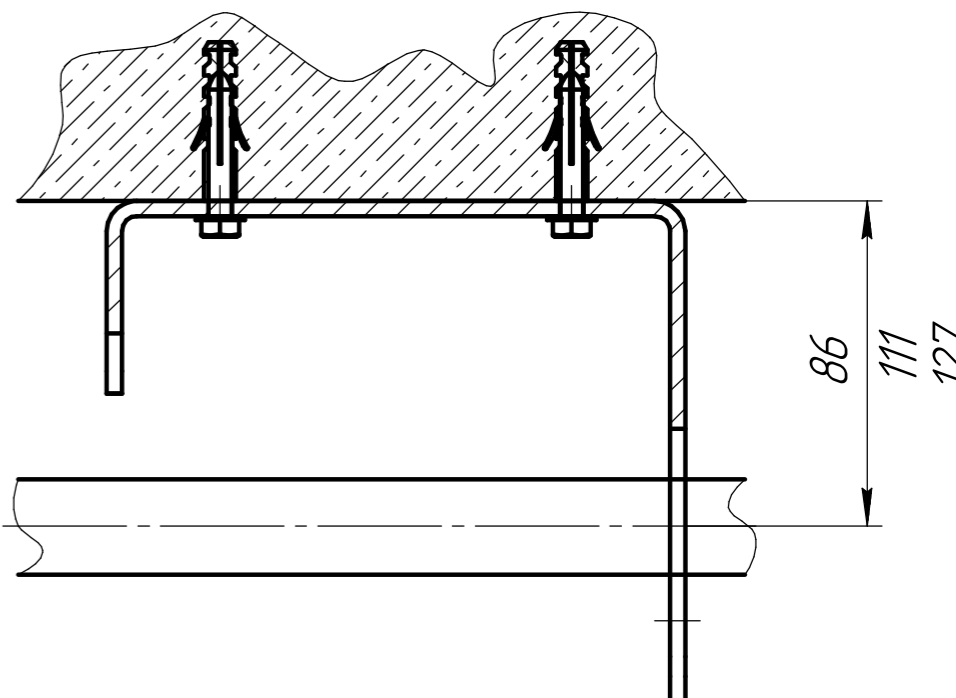
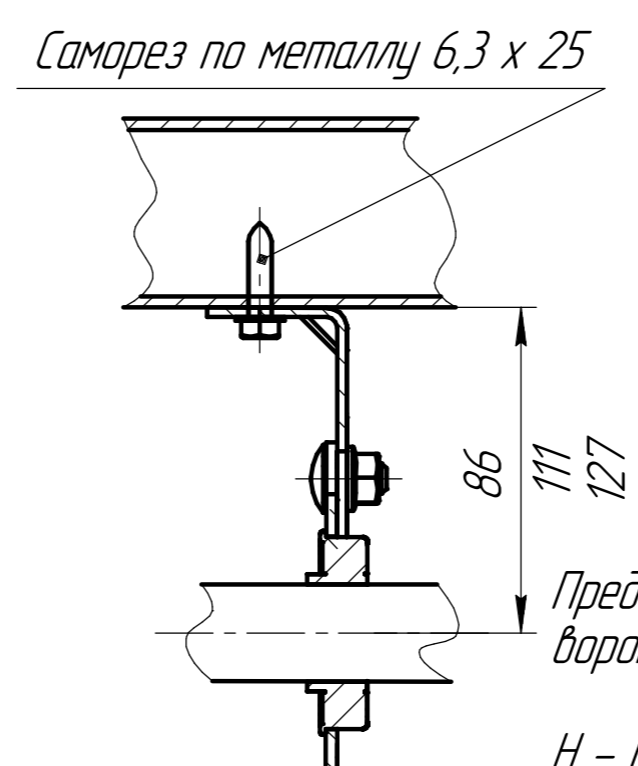
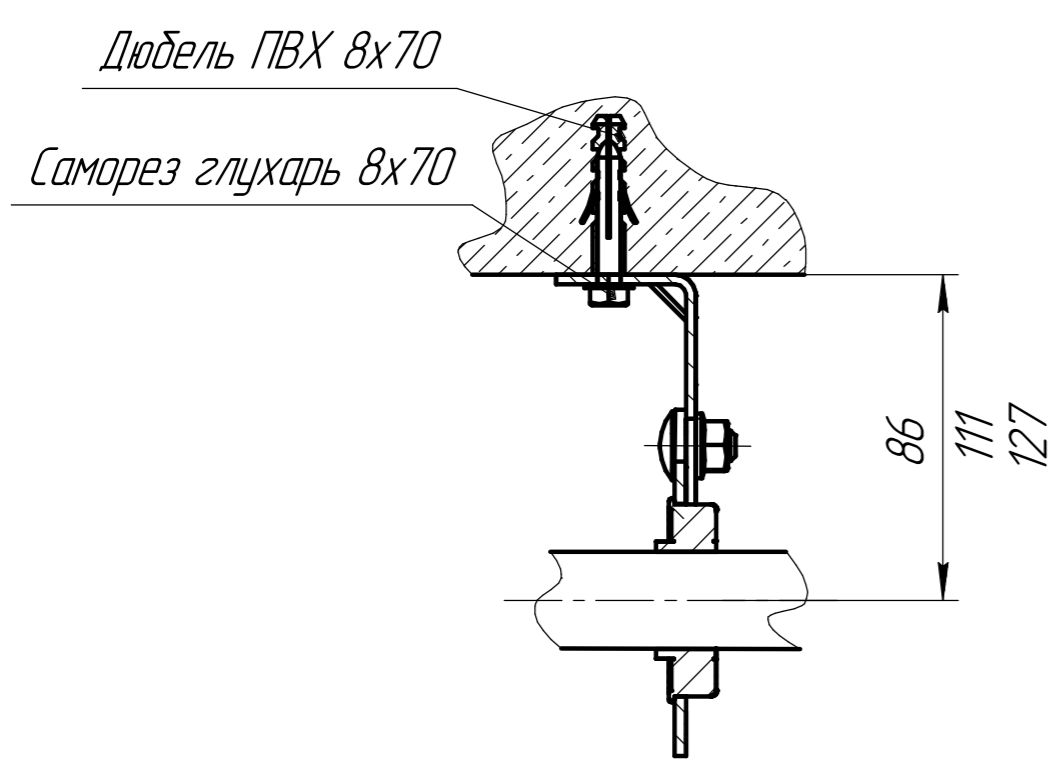
В-В(1:2)



крепление к бетону

крепление к металлу

Д-Д(1:2)



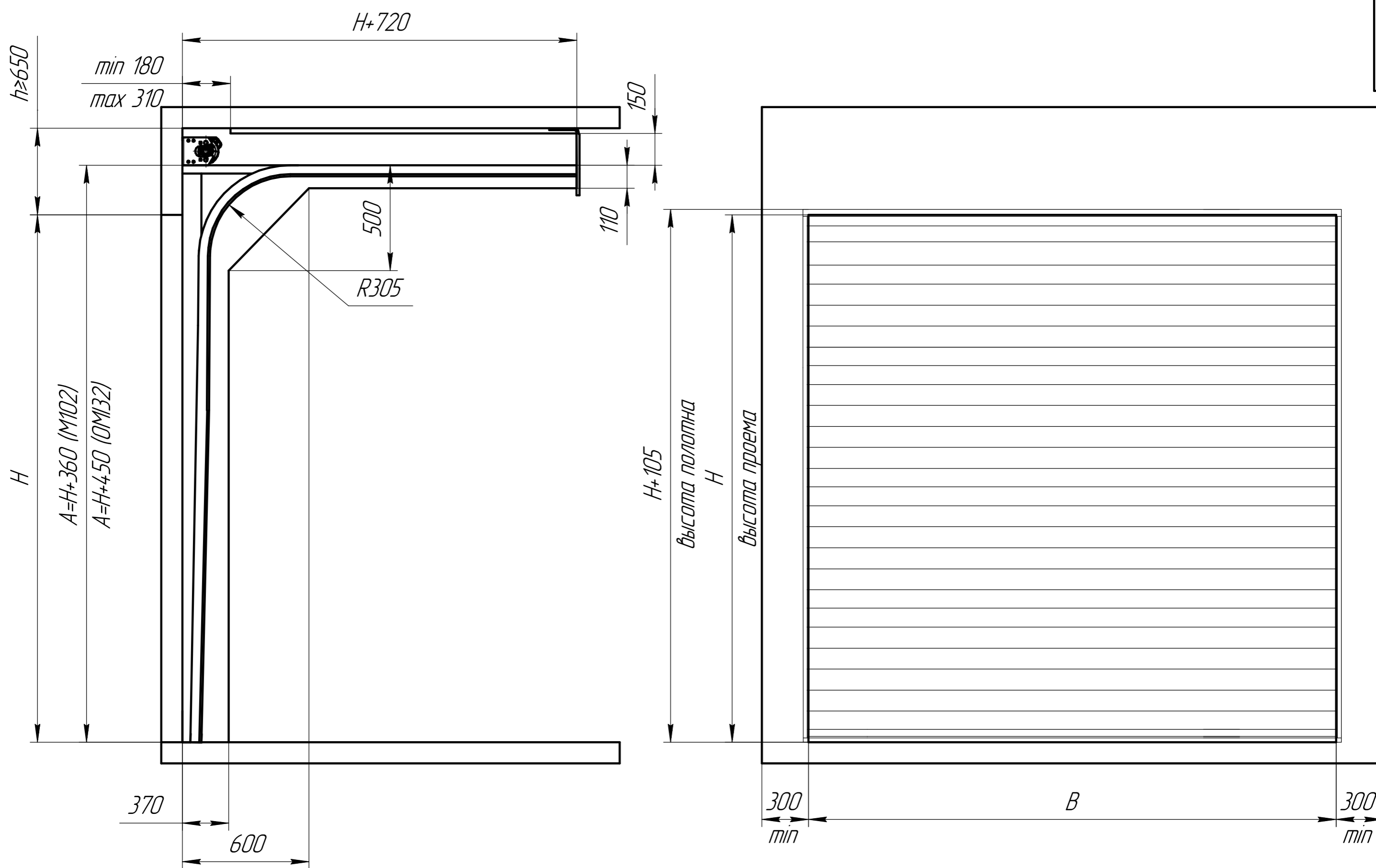
Предназначен для установки секционных противопожарных ворот в помещении с притолокой от 650 мм.

H - Высота проема (до 6000мм)  
 B - Ширина проема (до 6000мм)  
 h - Высота притолоки (от 650мм)  
 A - Высота вертикальных направляющих (A=H+340 мм)

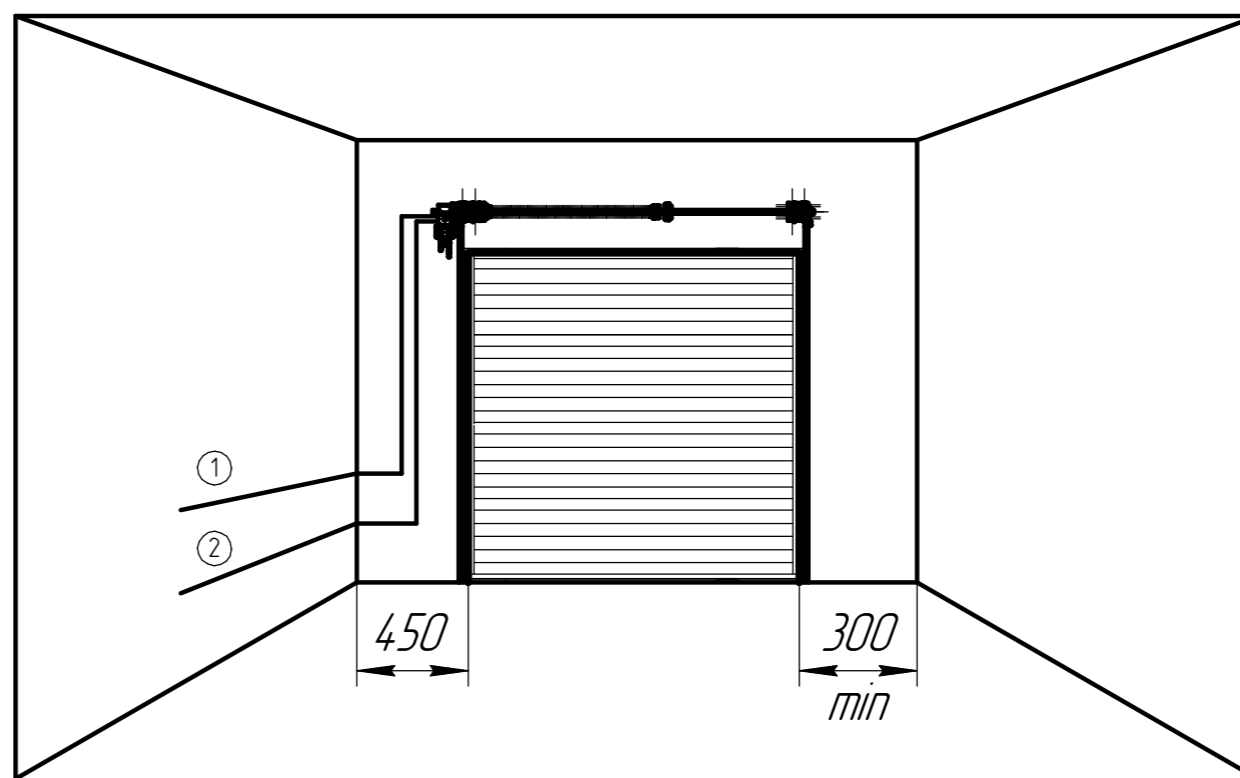
Максимальная площадь щита:	25 м <sup>2</sup>
Максимальная высота проема	6000 мм
Максимальный вес ворот:	560 кг

DFGS.0010B				Лист	Масса	Масштаб
Изм.	Лист	№ докум.	Подп.	Дата		
Разраб.		Догадин Р.		20/05/11		1:15
Проб.		Вятина		20/05/11		
Т.контр.					Лист 1	Листов 3
Н.контр.						
Утв.		Ханын		20/05/11		

Изм. №, Подп. и дата, Взам. инв. №, Инв. № дубл., Справ. №, Пред. протичен.



### Установка вального привода



- ① Прокладка низковольтных управляющих кабелей 3x0,5
- ② Прокладка питающего кабеля 3x1,5 230В (380В)

Предназначен для установки секционных противопожарных ворот в помещении с притолокой от 650 мм.

H - Высота проема (до 6000мм)  
 B - Ширина проема (до 6000мм)  
 h - Высота притолоки (от 650мм)  
 A - Высота вертикальных направляющих

Максимальная площадь щита:	25 м <sup>2</sup>
Максимальная высота проема	6000 мм
Максимальный вес ворот:	560 кг

				<b>DFGS.0010B</b>				
Изм.	Лист	№ докум.	Подп.	Дата	Секционные противопожарные ворота Стандартный подъем. Чертеж общего вида.	Лит.	Масса	Масштаб
Разраб.		Догадин Р.		20/05/11				1:15
Пров.		Вямина		20/05/11		Лист 2	Листов 3	
Т.контр.								
Н.контр.								
Утв.		Ханын		20/05/11				

Перв. примен.

Справ. №

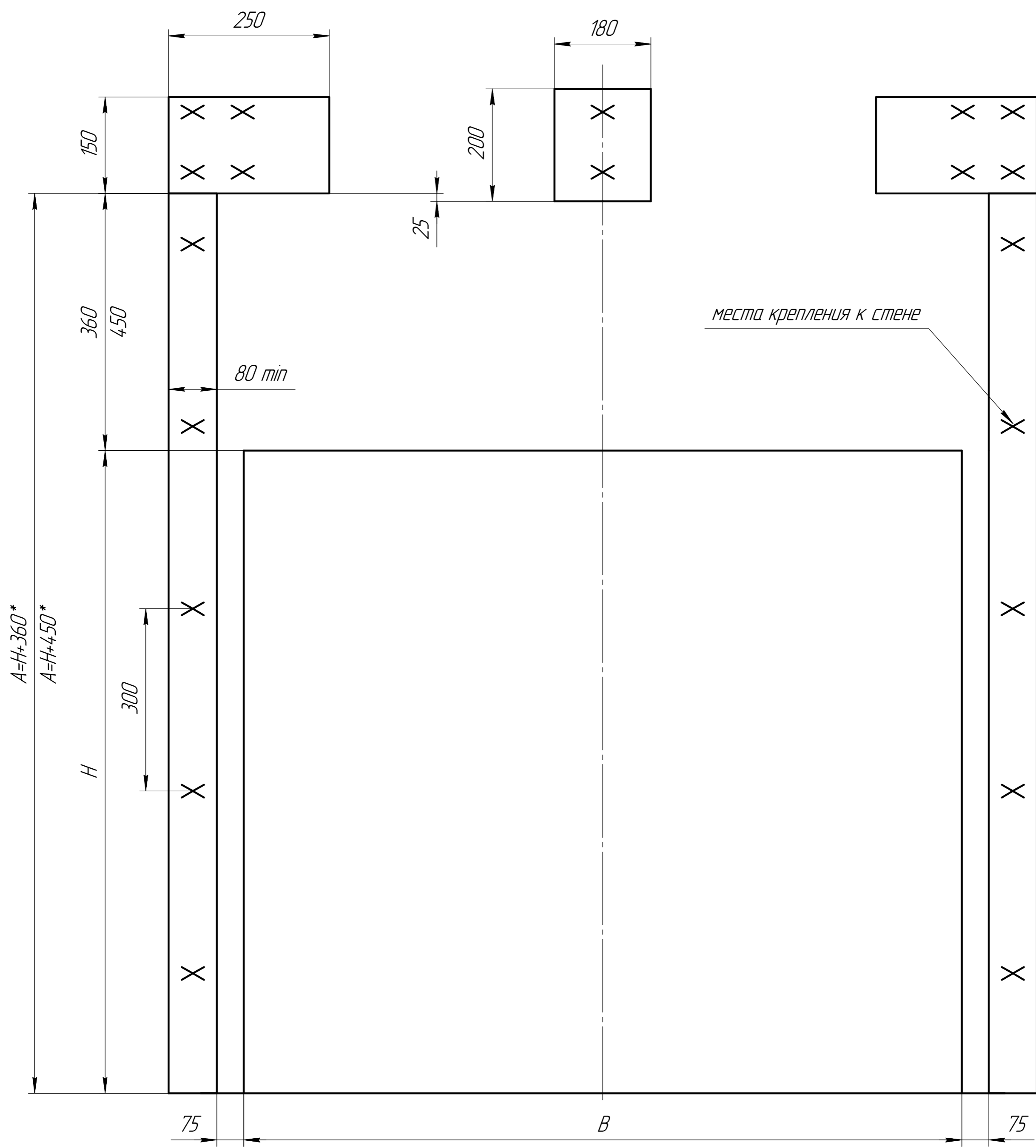
Подп. и дата

Изм. № д/дл.

Взам. инв. №

Подп. и дата

Изм. № подл.



места крепления к стене

Изм. №	Изм. №	Изм. №	Изм. №	Изм. №
Подп.	Подп.	Подп.	Подп.	Подп.
Дата	Дата	Дата	Дата	Дата

Изм. №	Изм. №	Изм. №	Изм. №	Изм. №
Подп.	Подп.	Подп.	Подп.	Подп.
Дата	Дата	Дата	Дата	Дата

Предназначен для установки секционных противопожарных ворот в помещении с притолокой от 650 мм.

*H* – Высота проема (до 6000мм)  
*B* – Ширина проема (до 6000мм)  
*h* – Высота притолоки (от 650мм)  
*A* – Высота вертикальных направляющих

				<b>DFGS.0010B</b>		
Изм.	Лист	№ док.	Подп.	Дата	Секционные противопожарные ворота Стандартный подъем. Чертеж общего вида.	
Разраб.	Догадин Р.			20/05/11		
Проб.	Вятина			20/05/11		
Т.контр.						
Н.контр.						
Утв.	Ханын			20/05/11		
				Лит.	Масса	Масштаб
				Лист 3	Листов 3	1:15
				Формат	A2	