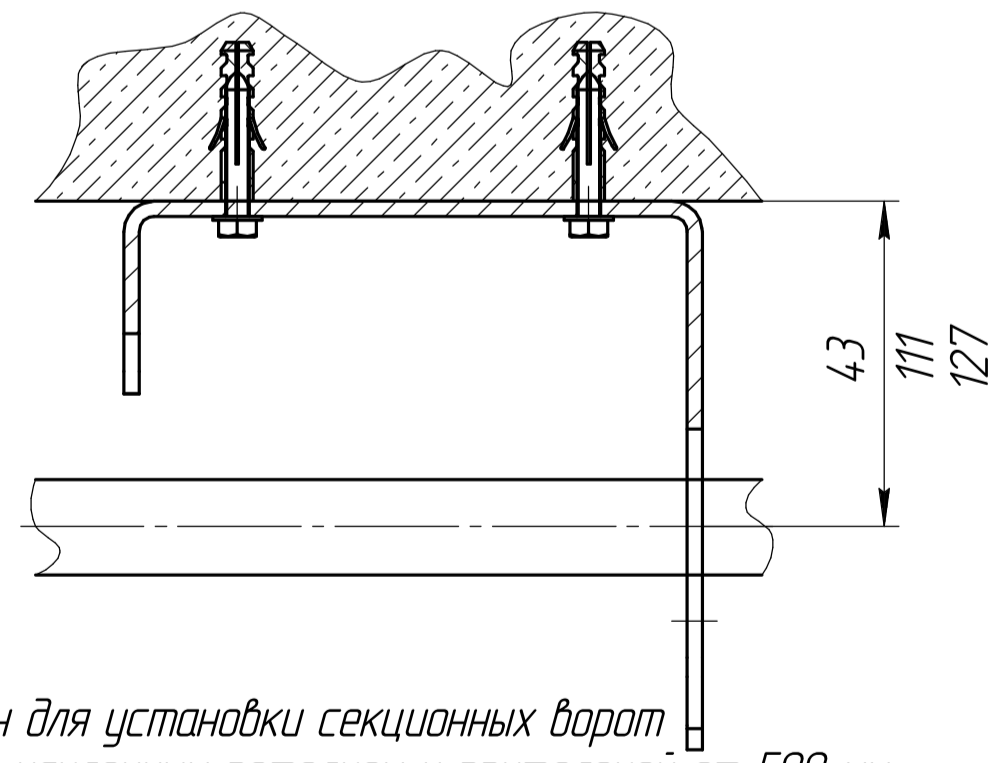
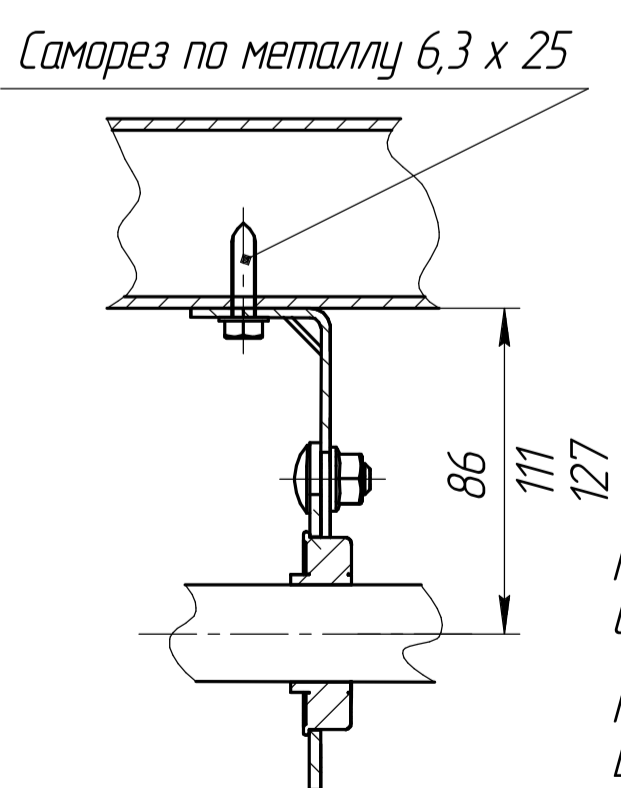
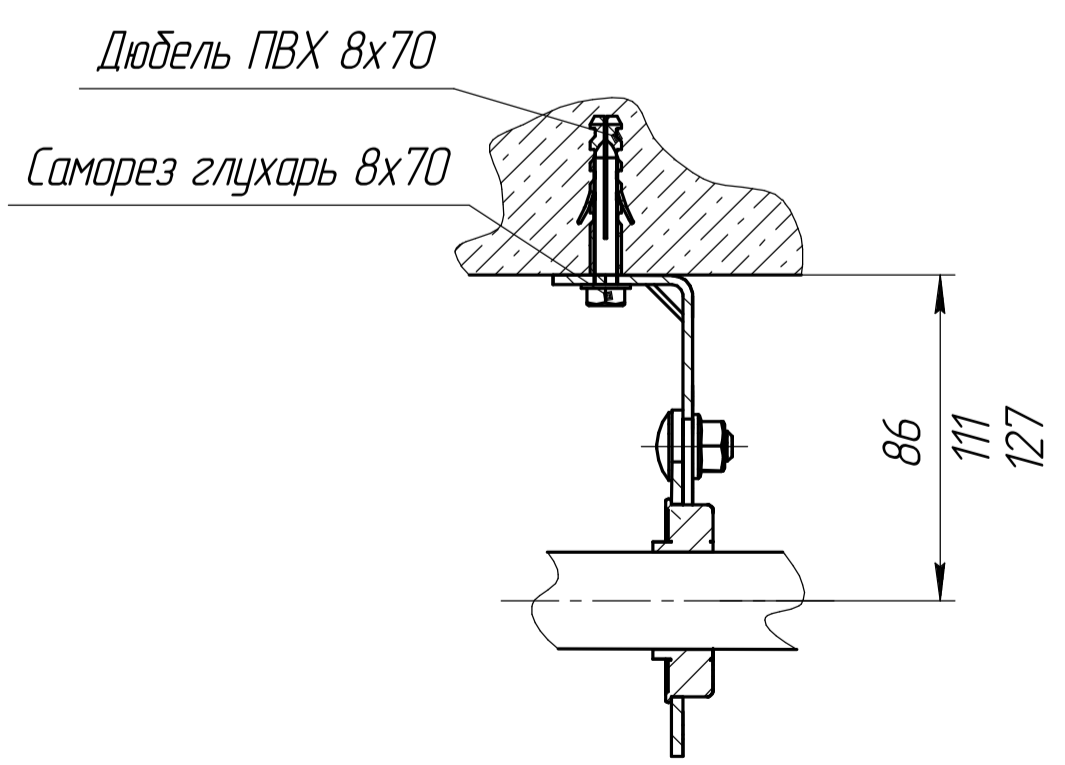
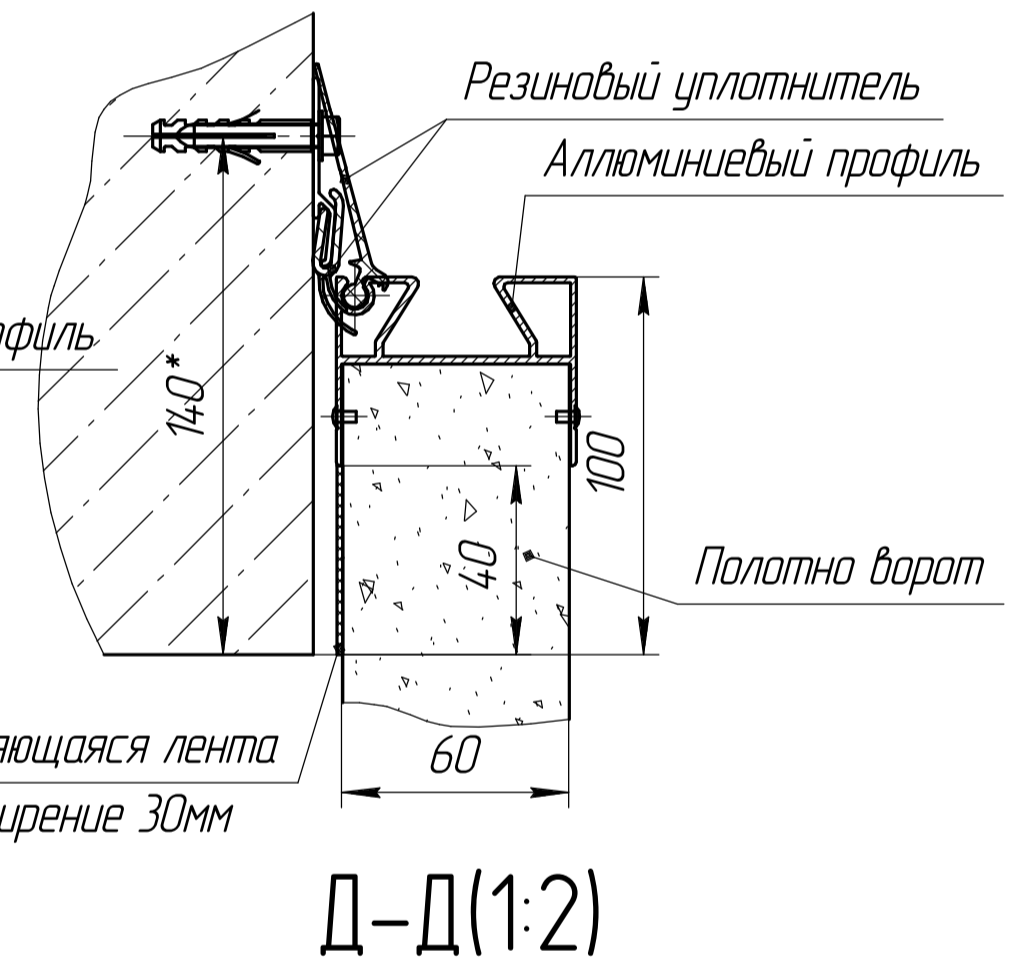
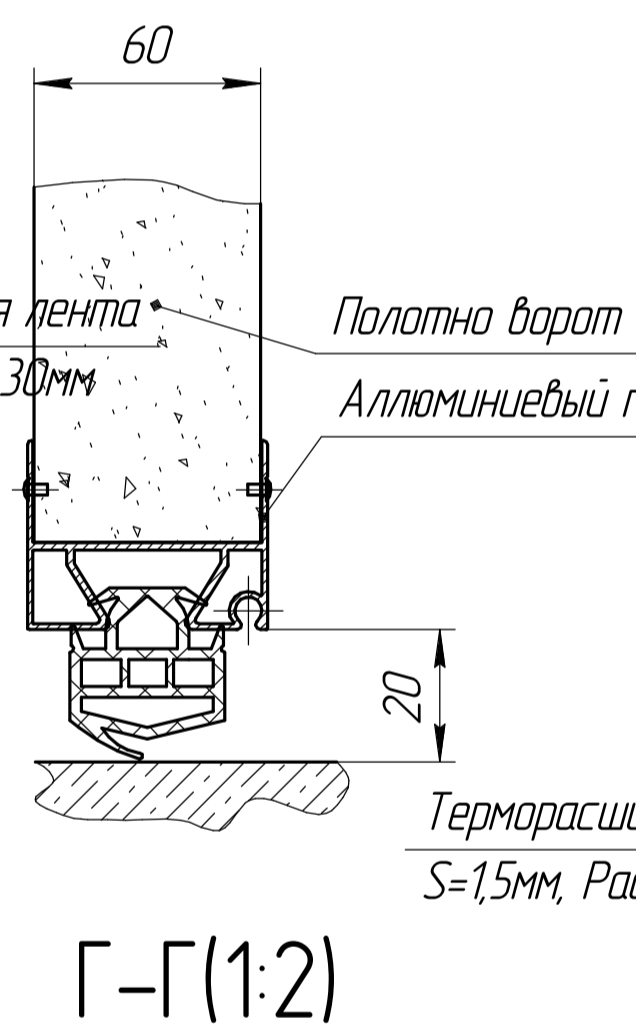
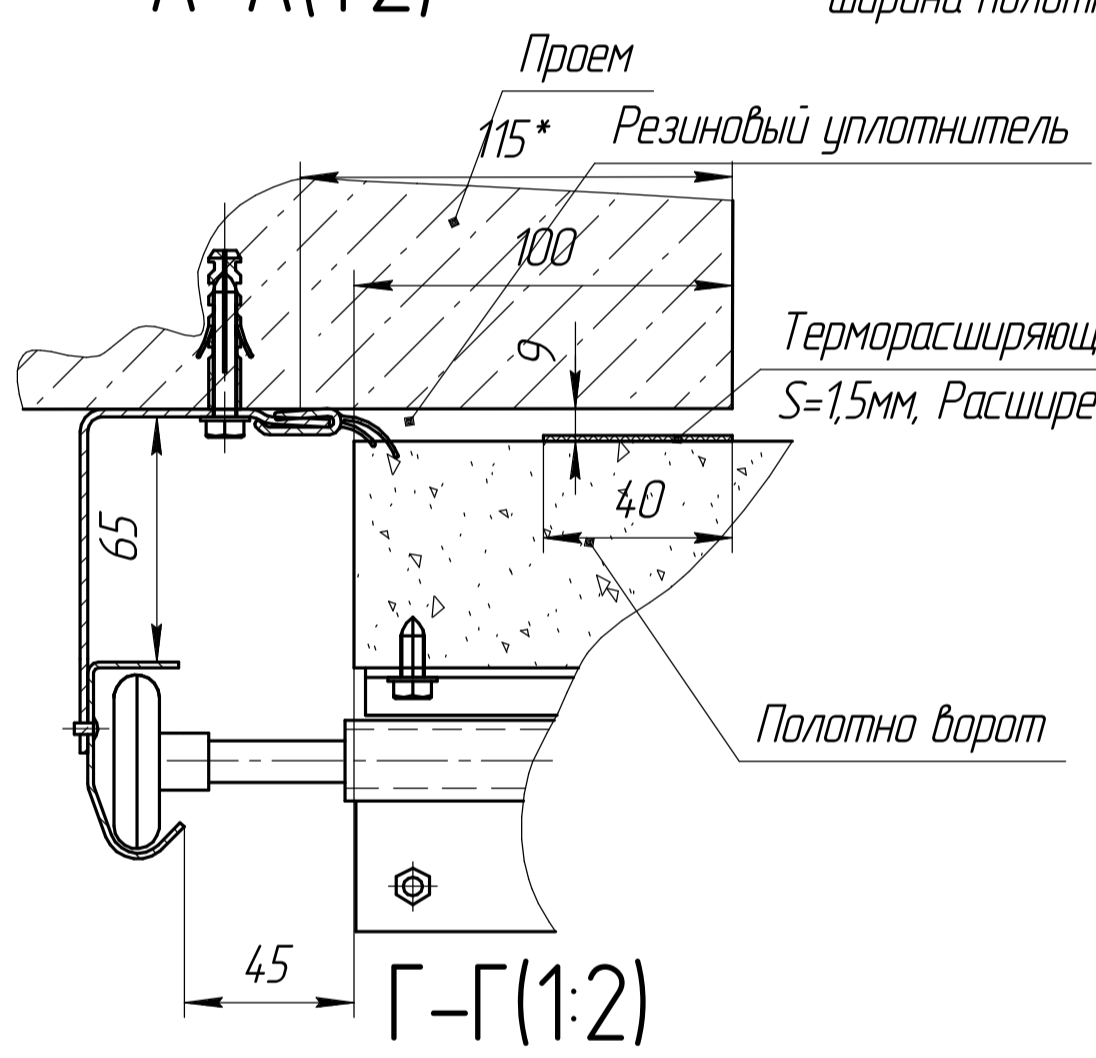
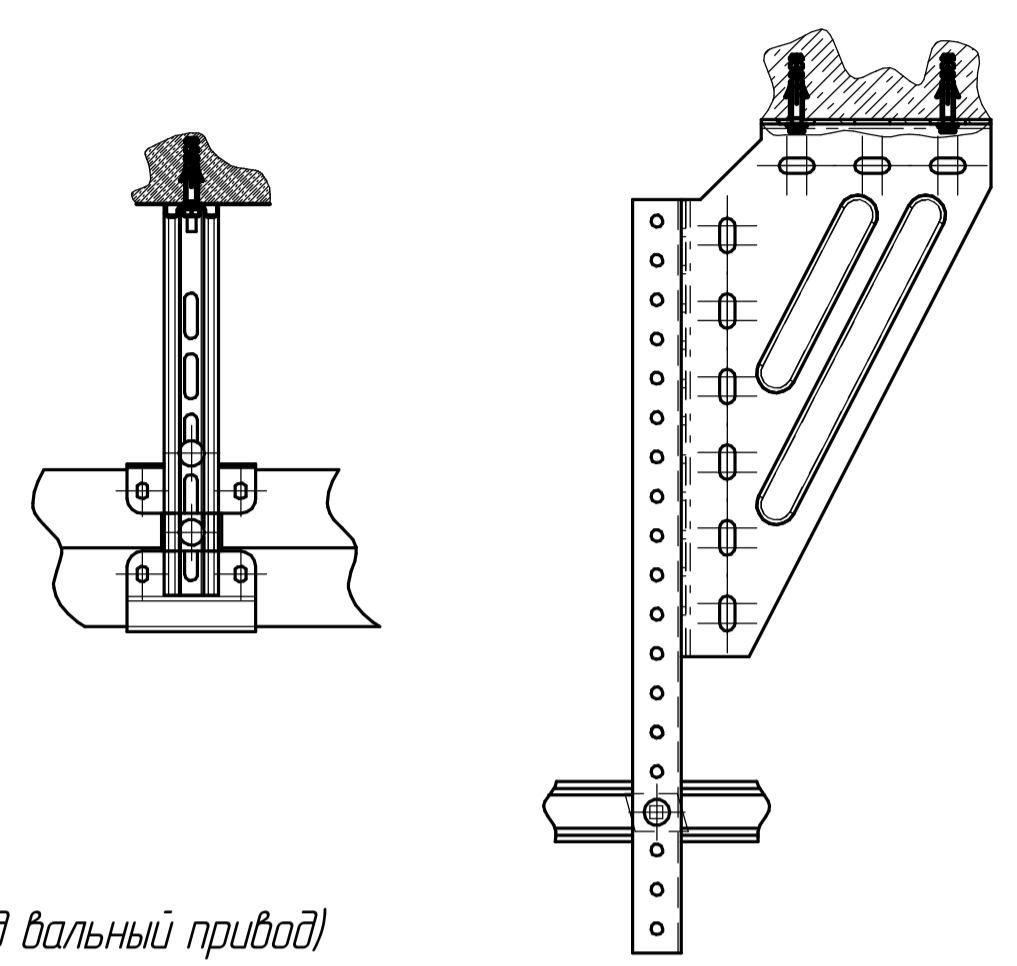


варианты крепления к потолку



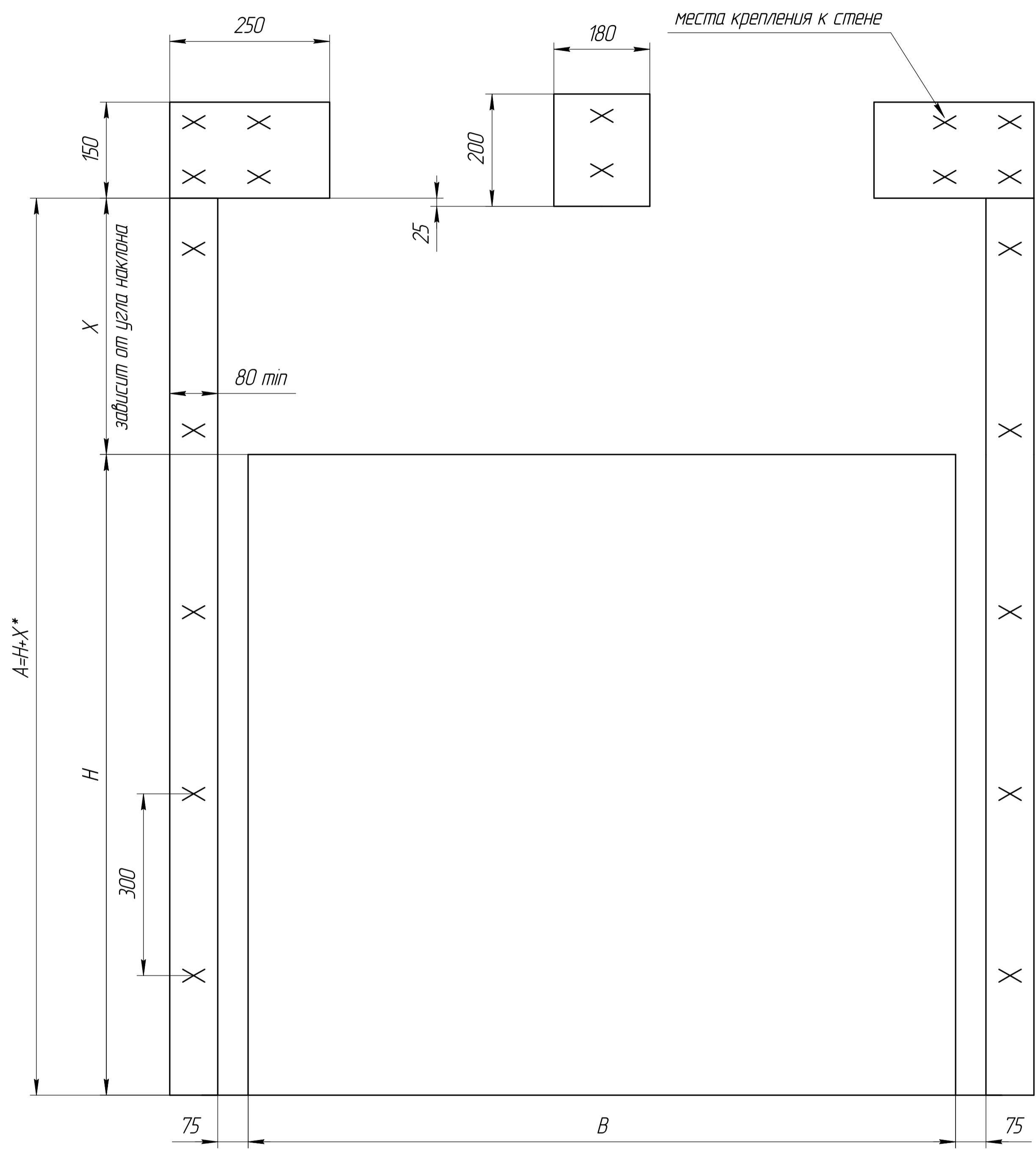
Предназначен для установки секционных ворот в помещении наклонным потолком и притолокой от 500 мм.

H - Высота проема (до 6000мм)
 B - Ширина проема (до 6000мм)
 h - Высота притолоки (500..1500мм)
 A - Высота вертикальных направляющих ($A=H+X$ мм)

Перв. примен.	
Справ. №	
Изм. №	
Взам. инв. №	
Инд. № дробл.	
Подп. и дата	
Инд. № подл.	

Максимальная площадь щита:	36 м ²
Максимальная высота проема	6000 мм
Максимальный вес ворот:	800 кг

				DFGS.0040B				
Изм. Лист	№ докум.	Подп.	Дата	Секционные ворота. Стандартный наклонный подъем. Чертеж общего вида.	Лит.	Масса	Масштаб	
Разраб.	Догадин Р.		20/05/11				1:15	
Проб.	Вяткина		20/05/11		Лист	1	Листов	3
Г.контр.								
Н.контр.								
Утв.	Ханин		20/05/11					



Справ. №	Перв. примен.
----------	---------------

И-в. № подл.	Подл. и дата
Взам. инв. №	И-в. № дубл.
Подл. и дата	Подл. и дата

Предназначен для установки секционных ворот в помещение наклонным потолком и притолокой от 500 мм.

- H - Высота проема (до 6000мм)
- B - Ширина проема (до 6000мм)
- h - Высота притолоки (500..1500мм)
- A - Высота вертикальных направляющих ($A = H + X$ мм)

				DFGS.0040B		
Изм.	Лист	№ докум.	Подп.	Дата	Секционные ворота. Стандартный наклонный подъем. Чертеж общего вида.	
Разраб.	Догадин Р.			20/05/11		
Проб.	Вягина			20/05/11	Лист	3
Т.контр.					Листов	3
Н.контр.						
Утв.	Ханин			20/05/11		