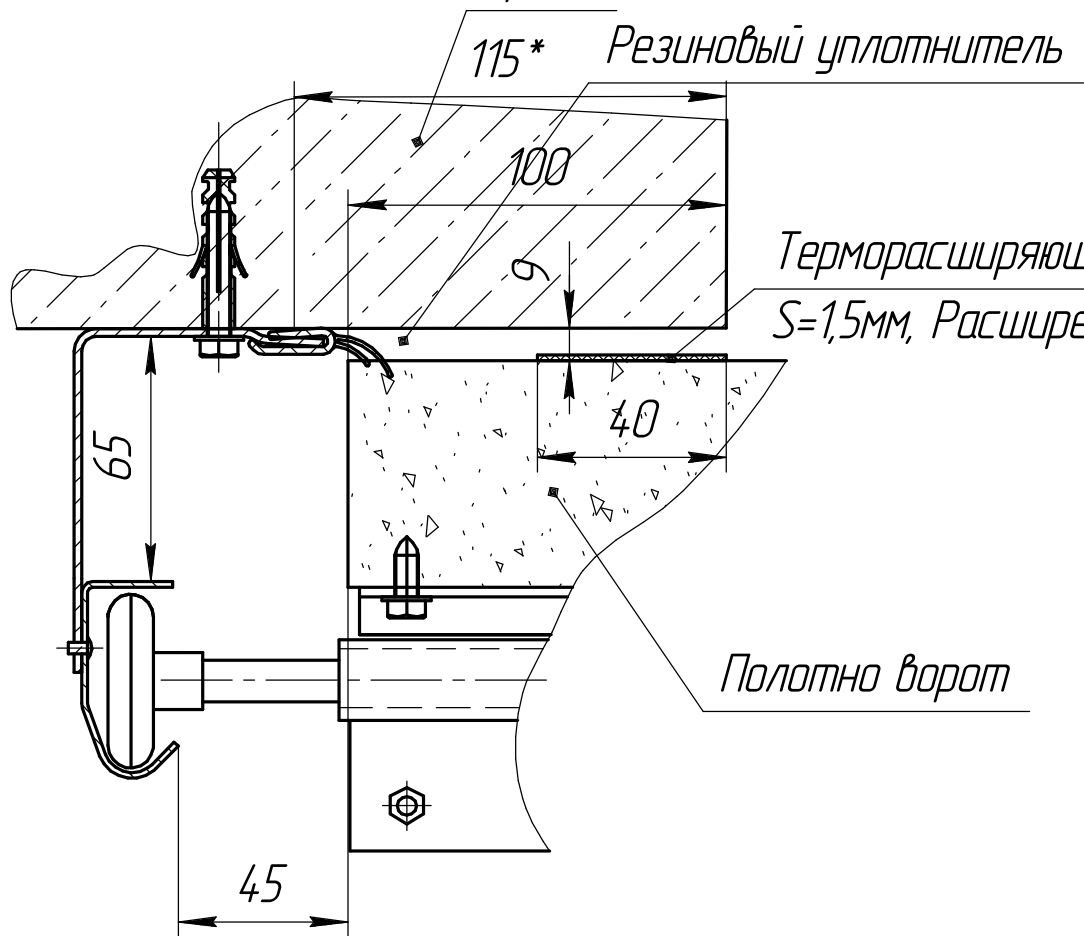
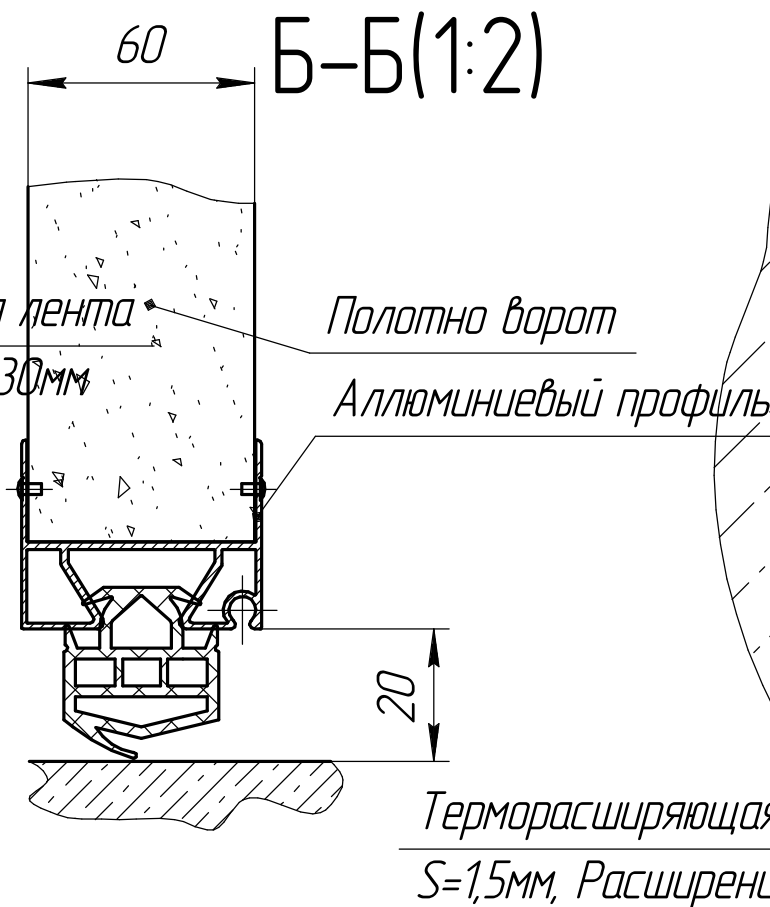


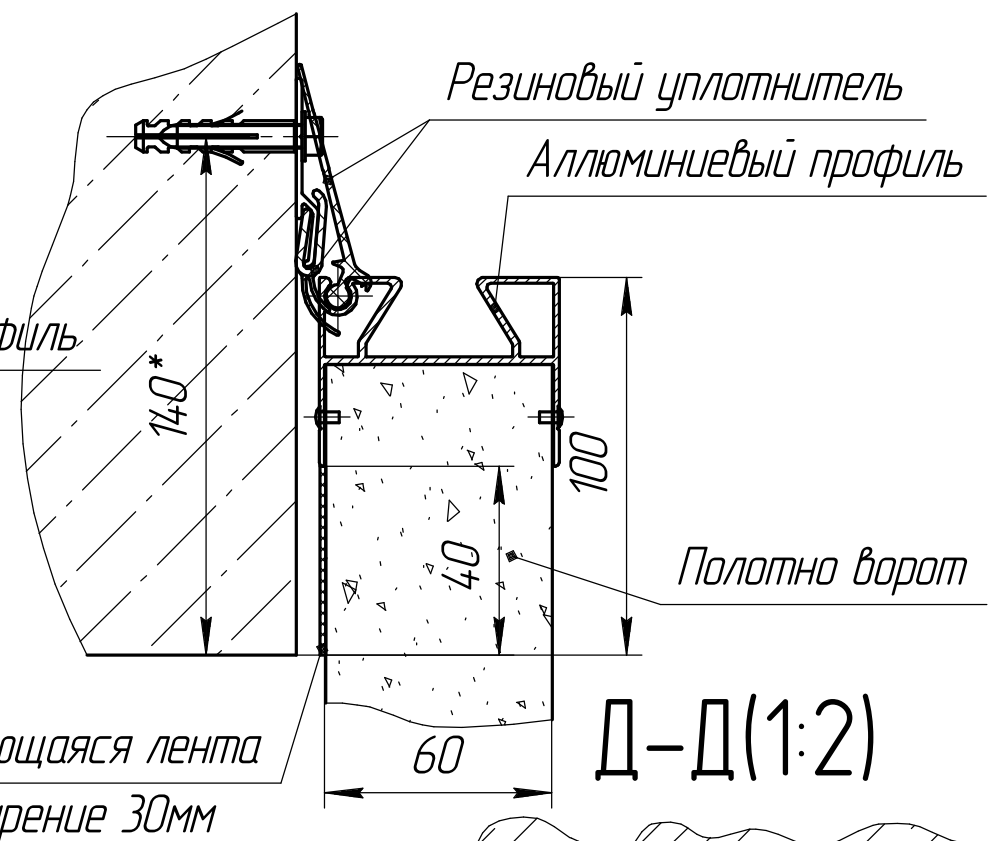
A-A(1:2) Проем



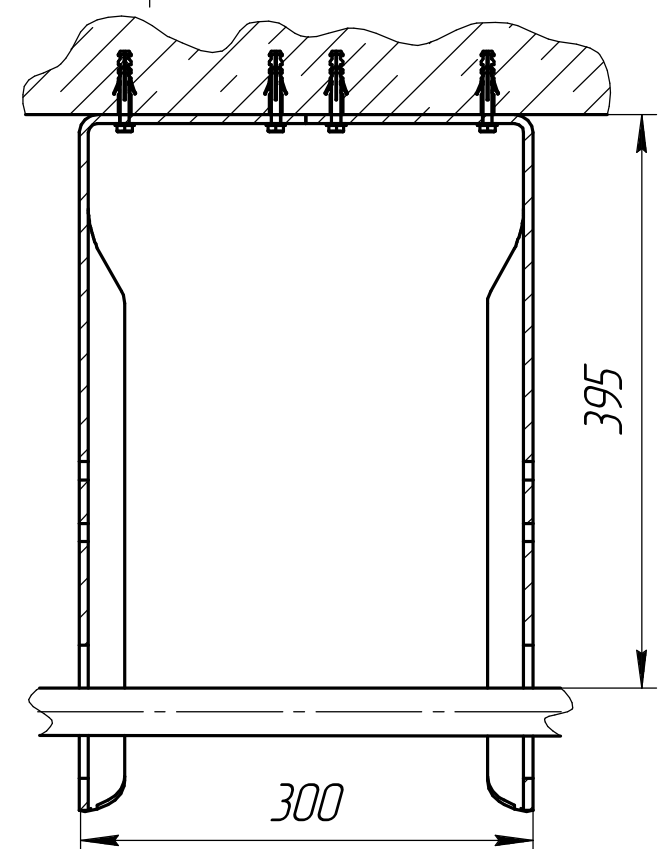
Б-Б(1:2)



В-В(1:2)



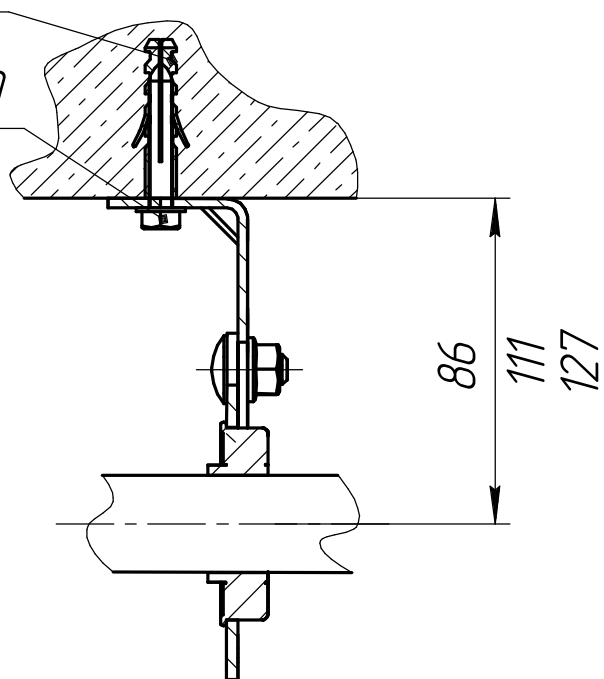
Д-Д(1:2)



Г-Г(1:2)

крепление к бетону

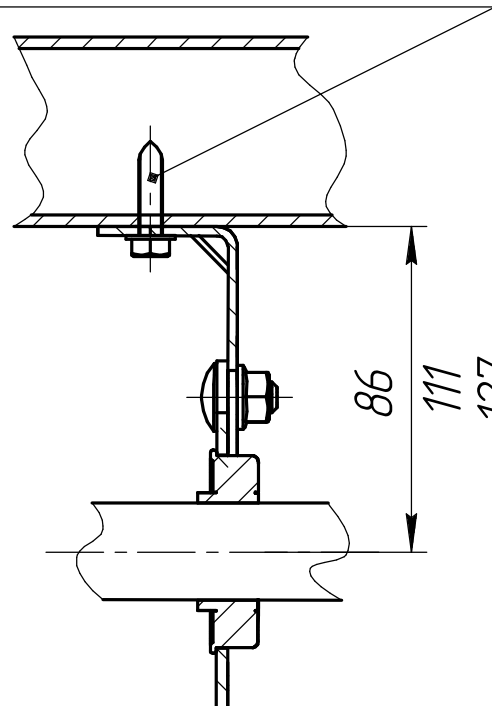
Саморез глухарь 8x70



Г-Г(1:2)

крепление к металлу

Саморез по металлу 6,3 x 25



Предназначен для установки секционных ворот в помещении с высокой притолокой.

H - Высота проема (до 6000мм)
 B - Ширина проема (до 6000мм)
 h - Высота притолоки (H+790мм)
 A - Высота вертикальных направляющих

Перв. примен.

Справ. №

Подп. и дата

Инв. № дубл.

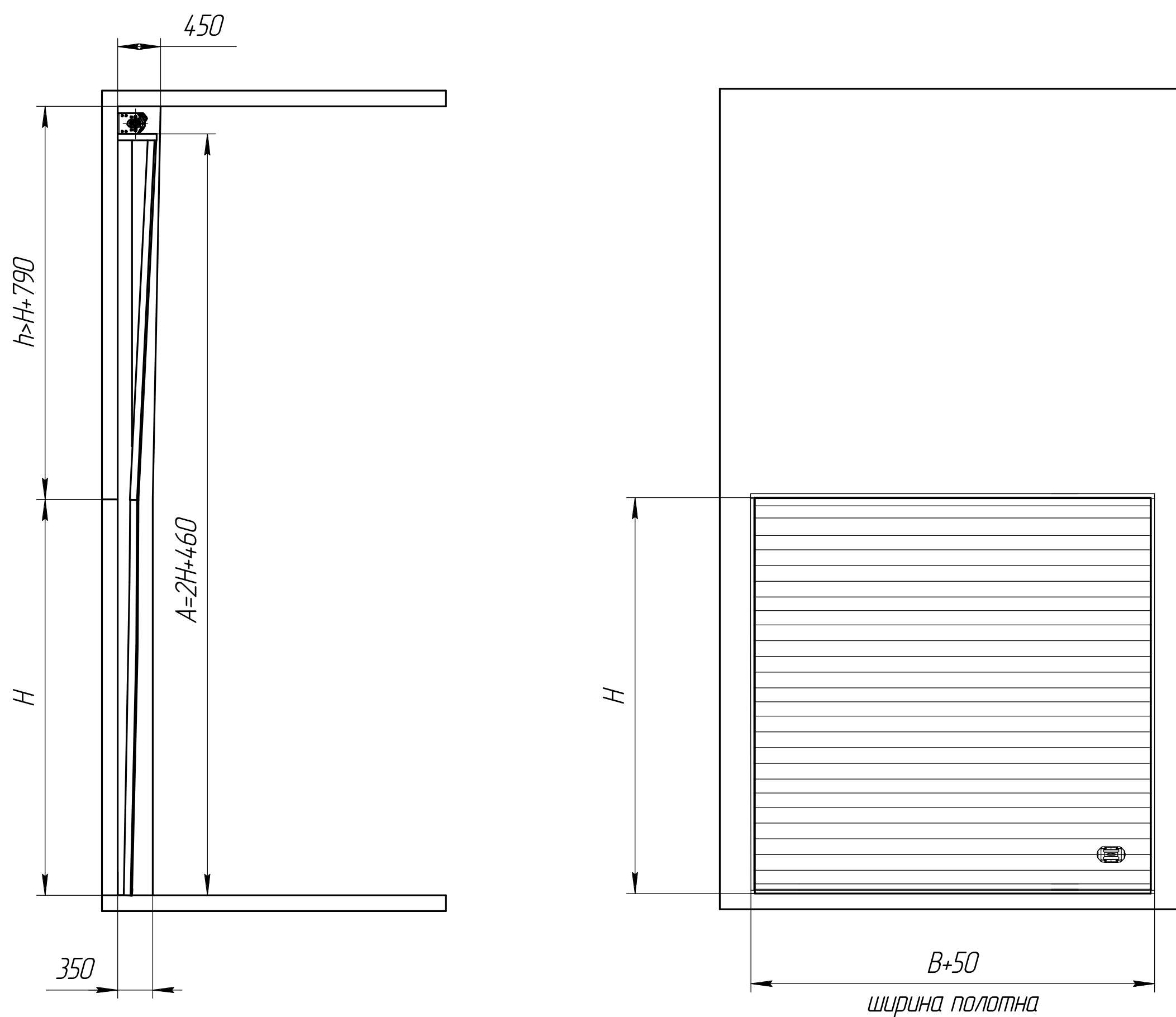
Взам. инв. №

Подп. и дата

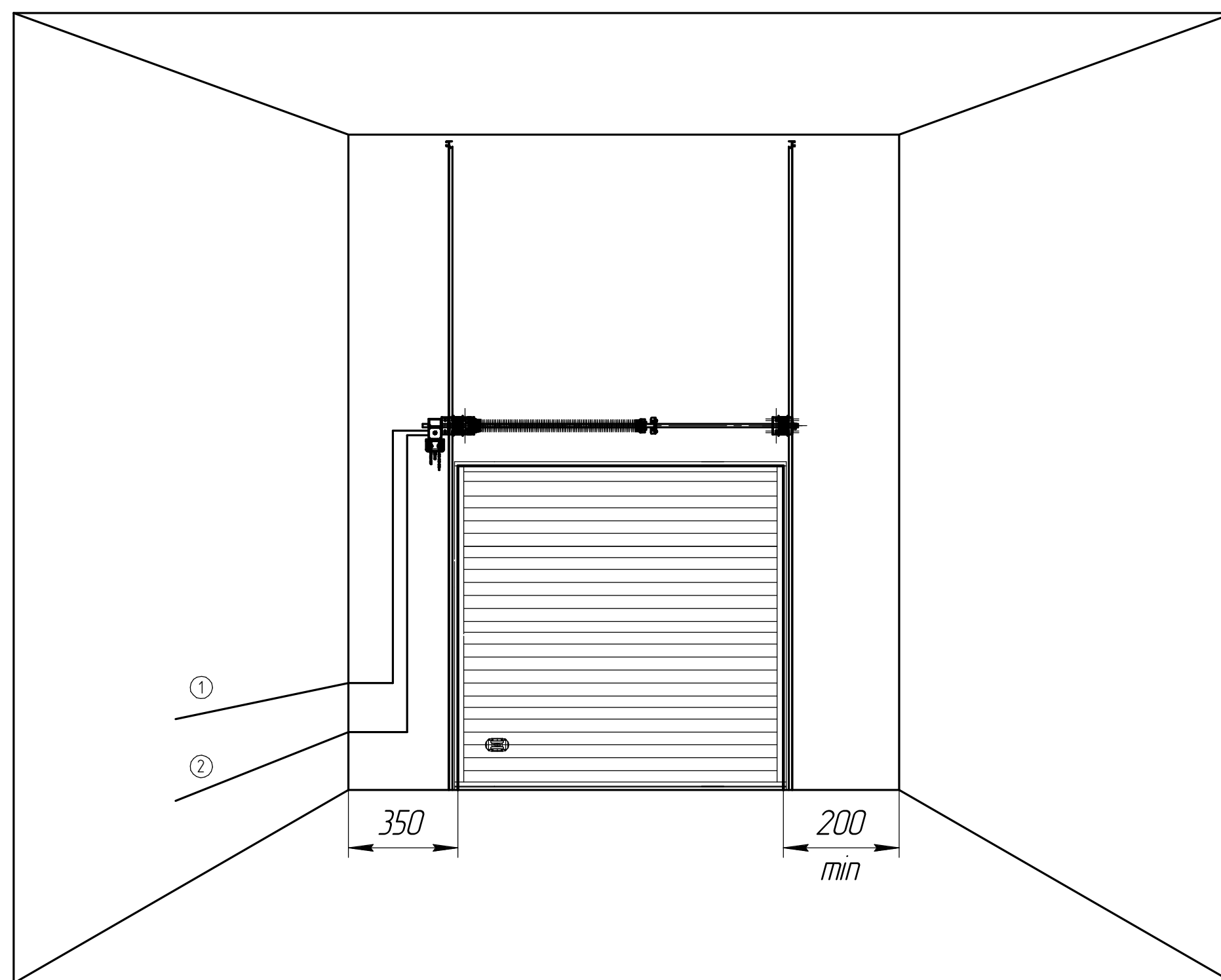
Инв. № подл.

Максимальная площадь щита:	36 м ²
Максимальная высота проема	6000 мм
Максимальный вес ворот:	800кг

DFGS.0080B				Лит.	Масса	Масштаб
Изм./Лист	№ докум.	Подп.	Дата	Секционные противопожарные ворота. Вертикальный подъем. Чертеж общего вида.	Лист 1	Листов 3
Разраб.	Догадин Р.		20/05/11			
Проб.	Вятина		20/05/11			
Т.контр.						
Н.контр.						
Утв.	Ханин		20/05/11			



Установка вального привода



- ① Прокладка низковольтных управляющих кабелей 3x0,5
- ② Прокладка питающего кабеля 3x1,5 230В (380В)

Предназначен для установки секционных ворот в помещение с высокой притолокой.

H – Высота проема (до 6000мм)
 B – Ширина проема (до 6000мм)
 h – Высота притолоки (H+790мм)
 A – Высота вертикальных направляющих

Максимальная площадь щита:	36 м ²
Максимальная высота проема	6000 мм
Максимальный вес ворот:	800 кг

				DFGS.0080B			
Изм./Лист	№ докум.	Подп.	Дата	Секционные противопожарные ворота. Вертикальный подъем. Чертеж общего вида.	Лит.	Масса	Масштаб
Разраб.	Догадин Р.		20/05/11				1:15
Проб.	Вятина		20/05/11		Лист 2	Листов 3	
Т.контр.							
Н.контр.							
Утв.	Ханин		20/05/11				

Изм. № подл. Подп. и дата. Взам. инв. №. Инв. № дубл. Подп. и дата. Справ. №. Перв. примен.

